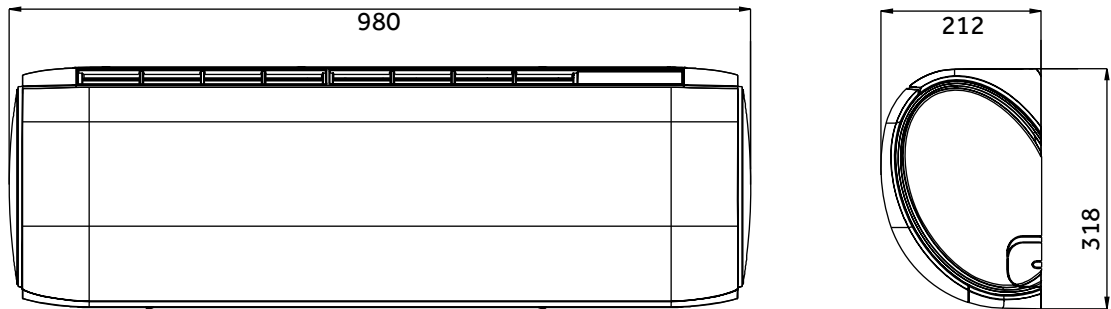


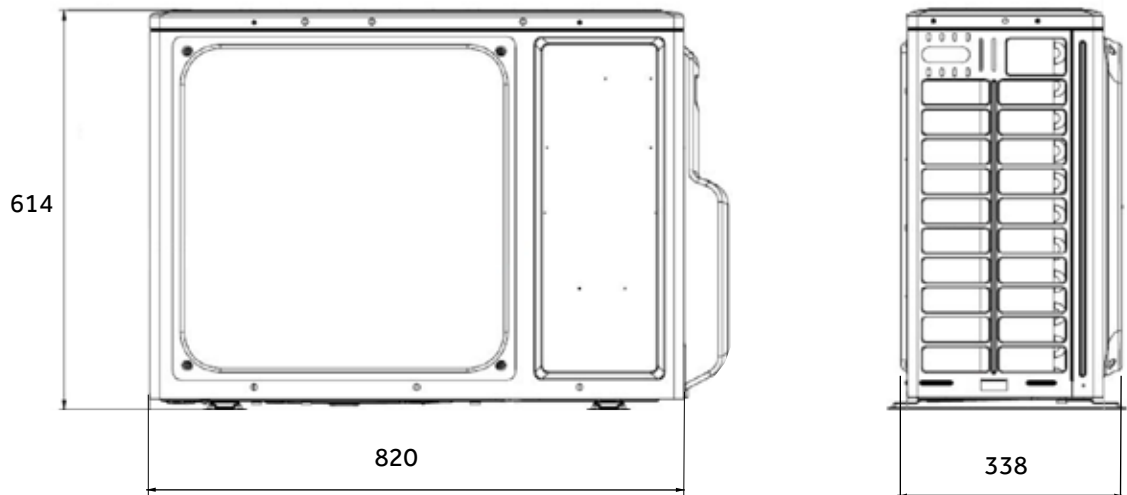
Dimensioner (Dawn)

Haier

Indedel



Udedel



Afstande (anbefalet minimum)

